

113年特種考試地方政府公務人員及 離島地區公務人員考試試題

考試別：地方政府公務人員考試

等別：三等考試

類科：機械工程

科目：機械製造學

考試時間：2小時

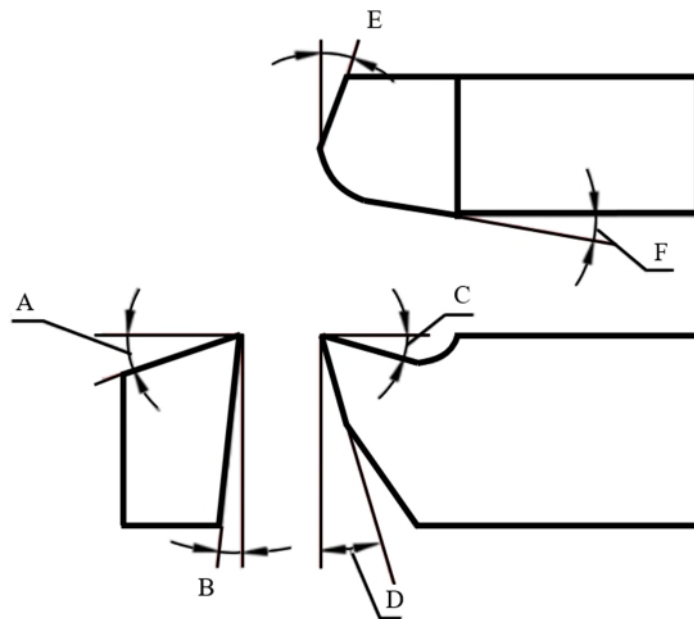
座號：_____

※注意：(一)禁止使用電子計算器。

(二)不必抄題，作答時請將試題題號及答案依照順序寫在試卷上，於本試題上作答者，不予計分。

(三)本科目除專門名詞或數理公式外，應使用本國文字作答。

- 一、試說明軟銲 (Soft soldering) 及硬銲 (Hard soldering) 之差異，及兩者的優缺點與應用。(20分)
- 二、試描述何謂電腦輔助設計／電腦輔助製造 (CAD/CAM)、彈性製造系統 (FMS) 及電腦整合製造 (CIM)。(20分)
- 三、試說明粉末冶金過程中所需要的步驟及其各步驟目的。(20分)
- 四、請列出鑄造前會考慮的鑄件設計原則。(20分)
- 五、如下圖所示，請完成車刀刀角各個位置之名稱 (A~F)，並說明其主要功用。(20分)



車刀各刀角位置